

# FLOWLINK S.A.

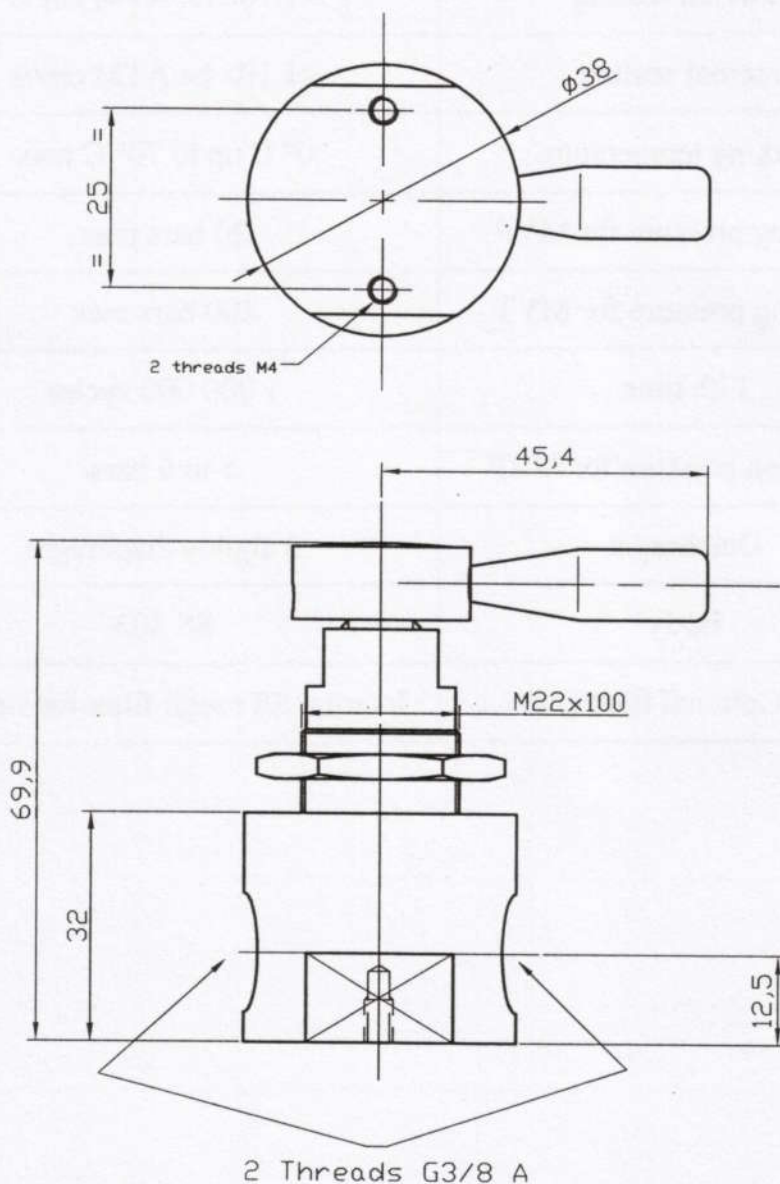
NF EN ISO 9002



DNV

Système Qualité Certifié  
N° de Certificat :  
00 - FRQ - 10006

## MVT 214 G3/8 G3/8



ME-214-07/A

**COMPOSANTS POUR LA DISTRIBUTION DE GAZ PURS, ULTRA-PURS ET CORROSIFS**  
**COMPONENTS FOR HIGH PURITY AND CORROSIVE GAS APPLICATIONS**